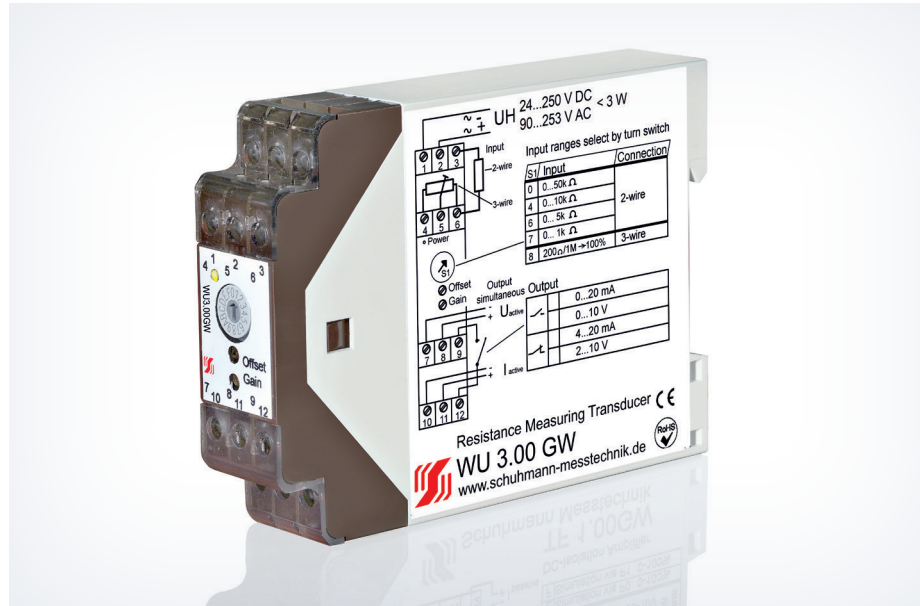




MERKMALE

- 1 Eingang, umschaltbar:
Widerstand, 2-, 3-Draht
- Ausgang, simultan:
Strom 0(4)...20 mA und
Spannung 0(2)...10 V
- Feineinstellung für Nullpunkt und
Endwertabgleich mittels Trimmer
- Galvanische 3-Wege-Trennung
von 3,75 kV



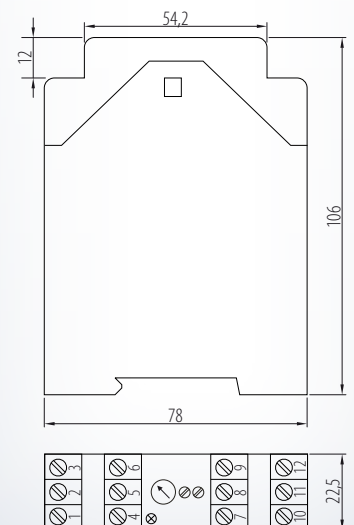
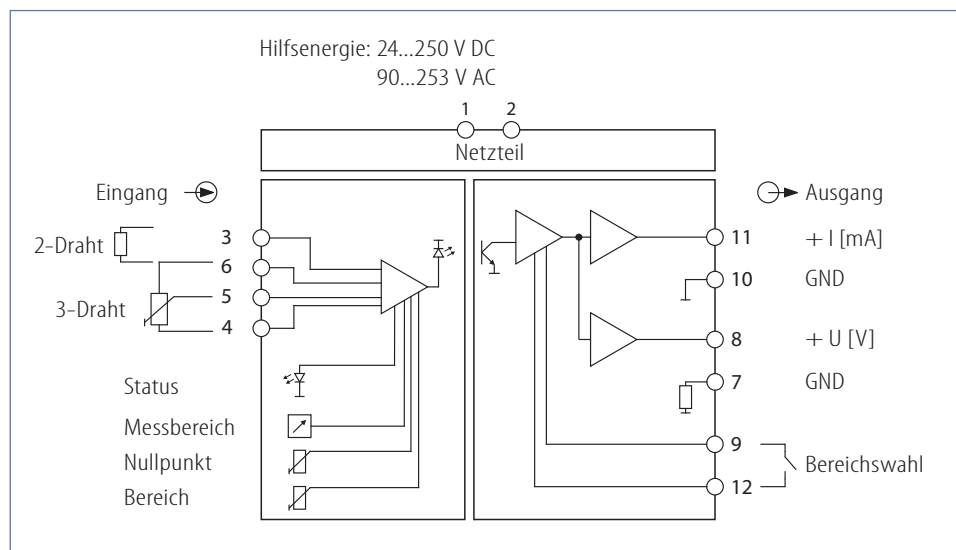
FUNKTION

Der WU 3.00 GW formt einen Widerstandwert in ein lineares Strom- und Spannungssignal um und wird z.B. bei der Auswertung von Stellungsmessern, Füllstandsgebern etc. eingesetzt. Der Leitungswiderstand wird mittels Null- und Bereichstrimmer kompensiert.

Am Eingang kann ein Potentiometer bzw. Widerstandsgeber in 2-Draht- oder 3-Drahttechnik angeschossen werden. In 3-Drahttechnik können beliebige Geber in einem Bereich zwischen 200 Ω ...1 M Ω verwendet werden.

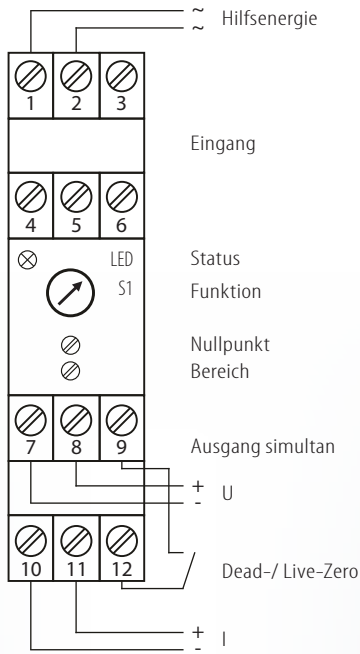
Die verschiedenen Übertragungskennlinien werden der seitlichen Tabelle entnommen und über den frontseitigen Drehschalter gewählt. Er verfügt über einen Ausgang der simultan Strom und Spannung ausgeben kann.

Eine Justage am Gerät ist im Allgemeinen nicht mehr erforderlich.

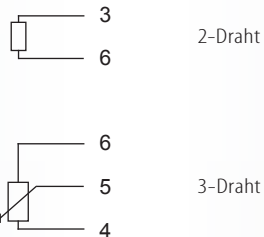


WU 3.00 GW

Anschlussplan:



Widerstands Eingang



Eingang:

Widerstandssensor: 2-/ 3-Draht umschaltbar über Drehschalter
Anschluss: Klemme 3, 4, 5, 6

Einstellung:

Eingangsbereiche über frontseitigen Drehschalter S1 wählbar:

Position	Bereich	Typ
0	0...50 kΩ	2-Draht Anschluss
4	0...10 kΩ	2-Draht Anschluss
6	0...5 kΩ	2-Draht Anschluss
7	0...1 kΩ	2-Draht Anschluss
8	200 Ω...1 MΩ bei 0...100 %	3-Draht Anschluss

Messbereichsfehler bei Umschaltung der einzelnen Messbereiche $\leq 0,5 \%$.

Ausgang:

I: eingepprägter Gleichstrom: 0(4)...20 mA zulässige Bürde max. 580 Ω
Anschluss: Klemme 10 -, 11 +

U: eingepprägte Gleichspannung: 0(2)...10 V zul. Bürde ≥ 5 kΩ Simultanbetrieb
zul. Bürde ≥ 1 kΩ exklusiv

Bereichsabweichung: Trimmer $\pm 15 \%$
Nullabweichung: Trimmer $\pm 30 \%$
Anschluss: Klemme 7 -, 8 +

Ausgangsbereiche über Verbindung von Klemme 9+12 (Dead-/ Live-Zero) umschaltbar:

Klemme 9/ 12	Ausgang U	Ausgang I
offen*	0...10 V	0...20 mA
geschlossen	2...10 V	4...20 mA

* Auslieferungszustand

Anzeige:

LED Status: grün, leuchtend Gerät betriebsbereit

Umgebungsbedingungen:

Lagertemperatur: $-40...+70$ °C
Betriebstemperatur: $10...55$ °C
Isolationsspannung: 4 kV eff. 1 sek. Eingang/ Ausgang
3,75 kV eff. 1 sek. Hilfsenergie

Hilfsenergie:

Weitbereich: 24...250 V DC
90...253 V AC
< 3 W
Hilfsenergieeinfluss: < 0,1 %

Übertragungsverhalten:

Übertragungsfehler: < 0,2 %
Linearitätsfehler: < 0,2 %
Temperaturfehler: < 100 ppm/K
Bürdeneinfluss I: < 50 ppm
vom Endwert
Bürdeneinfluss U: < 50 ppm
bei 1 kΩ Bürde
Einstellzeit: < 500 msek.

Richtlinien:

EMV Richtlinie: 2014/30/EU*
Niederspannungsrichtlinie: 2014/35/EU
*während der Störeinwirkung der HF-Strahlung geringfügige Abweichung möglich

Einbauangaben:

Gehäuse für Hutschiene
Schutzart: IP 20 Gehäuse
IP 10 Klemmen
Tragschienenbefestigung nach
EN 50022-35 x 6,2 mm
Breite: 22,5 mm
Gewicht: 190 g
Werkstoff: Noryl V0 150/ ABS
Brennbarkeitsklasse: ISO R75A 147°C/ 90°C
Zulassung: CE
Anschlussart: Schraubklemme
 $\leq 2 \times 2,5$ mm²

Aus Sicherheitsgründen wird empfohlen, die Gehäuse für Hutschiene mit ca. 5 mm Abstand zueinander zu montieren. Schalterstellung vor Inbetriebnahme prüfen!

Bestellbezeichnung:

Typ: WU 3.00 GW Weitbereich

Schumann GmbH & Co. KG
Römerstraße 2
D-74363 Güglingen
Tel. + 49 71 35 50 56
Fax + 49 71 35 53 55
www.schumann-messtechnik.de