



### MERKMALE

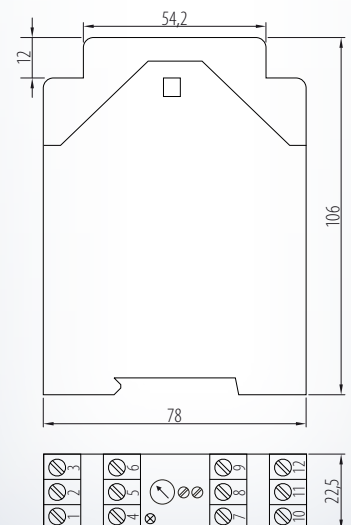
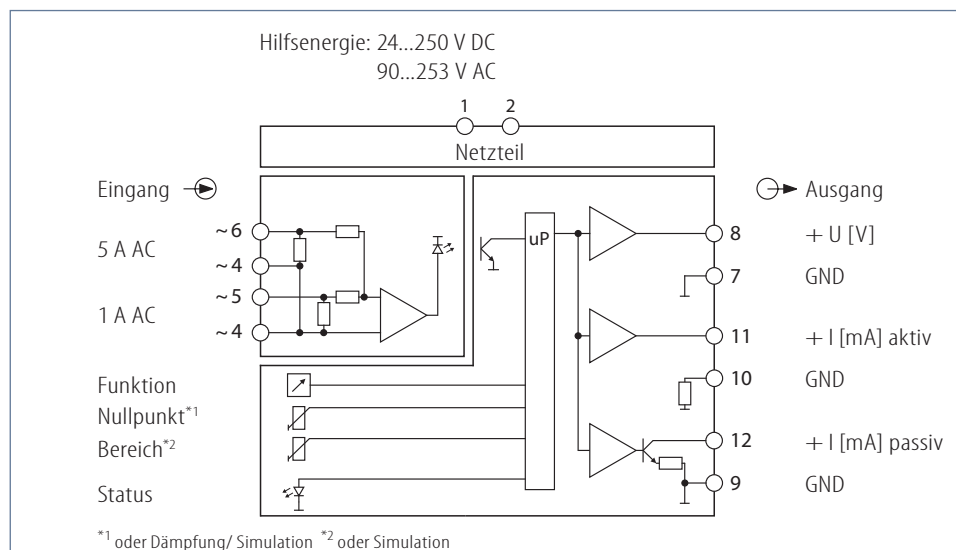
- **1 Eingang für Wechselstrom:**  
1 A AC, 50/ 60 Hz oder  
5 A AC, 50/ 60 Hz
- **Ausgang, simultan:**  
Strom 0(4)...20 mA aktiv oder  
schleifengespeist  
Spannung 0(2)...10 V
- **Funktion, umschaltbar:**  
- fest kalibriert oder  
- einstellbar über Trimmer oder  
- Simulationsbetrieb für Ausgänge
- **Galvanische 3-Wege-Trennung**  
von 2,5 kV
- **Geringer Eigenverbrauch**



### FUNKTION

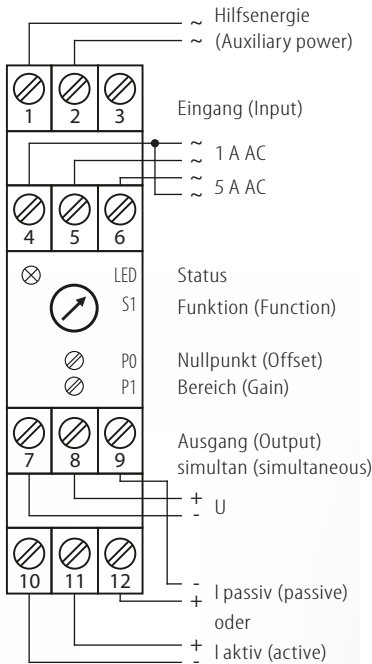
Trennverstärker dienen zur Trennung oder Umformung von analogen Signalen. Dadurch wird eine sichere Entkopplung eines Sensorkreises von einem Auswertekreis erreicht und die Beeinflussung durch andere Sensorkreise untereinander voll unterbunden. Dieses Gerät verfügt über einen normierten **Wechselstromeingang** (1 A AC oder 5 A AC) sowie über Strom- und Spannungsausgänge.

Der TF 13.00 GW lässt sich über den frontseitigen Drehschalter auf verschiedene Übertragungskennlinien umschalten. Unter der Schalterstellung 0...7 sind fest kalibrierte Messbereiche für Ein-/ Ausgang hinterlegt. In Position 8...B können die Übertragungsbereiche durch den Nullpunkt- und Bereichstrimmer angepasst werden. Eine Dämpfung von 3 Sekunden ist zusätzlich auswählbar. Position E und F dienen der Simulation während der Inbetriebnahme, hier wird jeweils ein fester Ausgangswert über den Nullpunkt- und Bereichstrimmer festgelegt, ohne dass ein Eingangssignal angelegt werden muß.



# TF 13.00 GW

Anschlussplan:



## Eingang:

I: Wechselstrom:	1 A AC	max. 2 A AC/ 5 sek. 50/ 60 Hz
Anschluss:	Klemme 4 ~, 5 ~	
I: Wechselstrom:	5 A AC	max. 10 A AC/ 5 sek. 50/ 60 Hz
Anschluss:	Klemme 4 ~, 6 ~	

## Ausgang:

I: eingepprägter Gleichstrom:	0(4)...20 mA	zulässige Bürde max. 500 Ω
Anschluss:	Klemme 10 -, 11 +	
oder:		
Schleifengespeister Gleichstrom:	0(4)...20 mA	max. zulässige Spannung 30 V
Anschluss:	Klemme 9 -, 12 +	
U: eingepprägte Gleichspannung:	0(2)...10 V	zulässige Bürde ≥ 2 kΩ
Anschluss:	Klemme 7 -, 8 +	

Die Maximalgrenzen für Strom- und Spannungsausgang sind fest bei 22 mA bzw. 11 V.

## Einstellung:

Die Übertragungskennlinien sind über den frontseitigen Drehschalter einstellbar.

S1	Eingang	Ausgang simultan	Dämpfung	Position Drehschalter S1
0	0-1 A AC	fest kalibriert	0,5...10 s über P0 änderbar	0...7 Ein-/ Ausgänge sind kalibriert und nicht veränderbar. Die Trimmer für Nullpunkt und Bereich sind hier ohne Funktion.
1	0-5 A AC			0-20 mA/ 0-10 V
2	0-1 A AC			4-20 mA/ 2-10 V
3	0-5 A AC			0-20 mA/ 0-10 V
4	0-1 A AC			4-20 mA/ 2-10 V
5	0-5 A AC			0-20 mA/ 0-10 V
6	0-1 A AC			4-20 mA/ 2-10 V
7	0-5 A AC	Nullp./ Bereich einstellbar	3 s	8...D Ein-/ Ausgänge sind nicht exakt kalibriert. Einstellung veränderbar: Nullpunkt mit Trimmer P0 (> ± 15%) Endwert mit Trimmer P1 (> ± 15%)
8	0-1 A AC			0-20 mA/ 0-10 V
9	0-5 A AC			4-20 mA/ 2-10 V
A	0-1 A AC			0-20 mA/ 0-10 V
B	0-5 A AC			
C	wie „8“			
D	wie „9“			
E	Simulation mit P0 0-100%			E Simulation mit Trimmer P0: 0...100% Ausgang
F	Simulation mit P1 0-100%			F Simulation mit Trimmer P1: 0...100% Ausgang

## Anzeige:

LED Status:	grün, leuchtend	Eingangssignale liegen im Normbereich, Gerät betriebsbereit
	grün, blinkend	Eingangssignal ist außerhalb der vorgegebenen Limits oder Messbereich-Überschreitung oder Simulationsbetrieb

## Umgebungsbedingungen:

Lagertemperatur:	-40...+70 °C
Betriebstemperatur:	0...55 °C
Isolationsspannung:	2,5 kV eff. 1 sek. Eingang-Ausgang 2,5 kV eff. 1 sek. Hilfsspannung

## Hilfsenergie:

Weitbereich:	24...250 V DC 90...253 V AC < 3 W
Hilfsenergieeinfluss:	< 0,1 %

## Übertragungsverhalten:

Übertragungsfehler:	< 1 %
Auflösung:	13 Bit
Linearitätsfehler:	< 1 %
Temperaturfehler:	< 200 ppm/ K
Bürendeneinfluss I:	< 50 ppm vom Endwert
Bürendeneinfluss U:	< 0,2 % bei 2 kΩ Bürde
Dämpfung:	0,5...10 sek.

## Richtlinien:

EMV Richtlinie:	2014/30/EU*
Niederspannungsrichtlinie:	2014/35/EU
*während der Störeinwirkung der HF-Strahlung geringfügige Abweichung möglich	

## Einbauangaben:

Gehäuse für Hutschiene	
Schutzart:	IP 40 Gehäuse IP 10 Klemmen
Tragschienenbefestigung nach	EN 50022-35 x 6,2 mm
Breite:	22,5 mm
Gewicht:	150 g
Werkstoff:	Noryl V0 150/ ABS
Brennbarkeitsklasse:	ISO R75A 147°C/ 90°C
Zulassung:	CE
Anschlussart:	Schraubklemme ≤ 2 x 2,5 mm <sup>2</sup>

## Schalterstellung vor Inbetriebnahme prüfen!

Bestellbezeichnung:

Typ: TF 13.00 GW Weitbereich

Schuhmann GmbH & Co. KG  
Römerstraße 2  
D-74363 Güglingen  
Tel. + 49 71 35 50 56  
Fax + 49 71 35 53 55  
www.schuhmann-messtechnik.de